

GRUNDVORRICHTUNG MIT RASTERPLATTE 1D07 – 1D27

MONTAGE

Jedes 30 mm ø Rohr für Prothesen
z.B. Leichtmetallrohr : 1G01, 1G01-B, usw.
Karbonfaserrohr : 1G04, usw.

Drehmoment :
11Nm

Grundvorrichtung mit Rasterplatte
1D07 – 1D27

SACH oder
DYNASTEP Fuß
von PROTEOR

VERWENDUNG

Geriatrische oder langsam gehende Patienten. Patienten, die überwiegend sitzen und wenig aktiv sind. Geringe Aktivität. Aktive Patienten, die schnell gehen oder Sport wie Golf, Reiten und Fahrrad fahren betreiben.
1D07 : Patienten bis zu 100 kg
1D27 : Patienten bis zu 80 kg

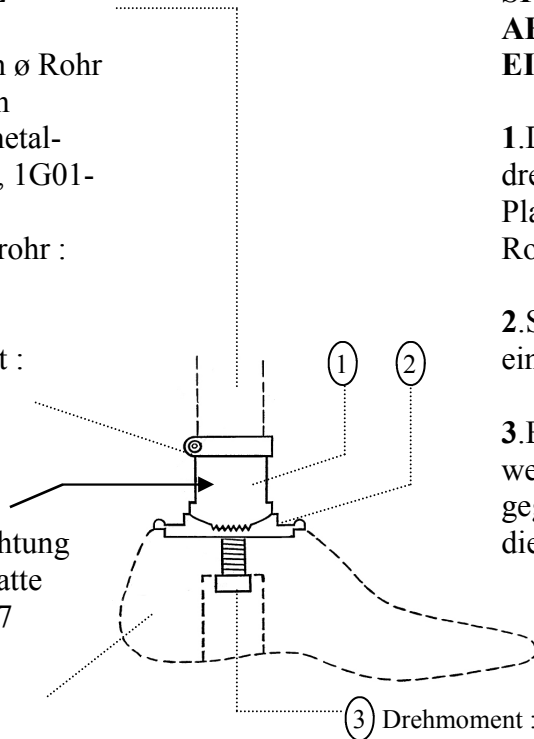
SPITZFUß- ABSATZHÖHEN- EINSTELLUNG

1. Die Schraube 3 herausdrehen, bis die Zähne der Platte 2 von den Zähnen des Rohradapters 1 frei sind.

2. Spitzfuß/Absatzhöhe einstellen (1 Zahn = 3°).

3. Es sollte darauf geachtet werden, daß die Zähne gegenüberstehen. Dann die Schraube 3 anziehen.

③ Drehmoment : 22 N.m



INSTRUCTIONS FOR NOTCH TYPE ADJUSTABLE BASE 1D07 - 1D27

ASSEMBLY

Any ø 30 mm tube for prostheses
(i.e. light alloy tube : 1G01, 1G01-B, etc. or carbon tube : 1G04, etc.)

Tightening torque
value : 11Nm

Notch type
adjustable base
1D07 or 1D27

SACH foot or
DYNASTEP foot
from PROTEOR
range

USE

Geriatric or slow-walking patients. Sedentary patients. Low activity level. Active patients involved in sports such as golf, riding, cycling, quick walking.
Base 1D07 is suitable to patients up to 100 Kg.
Base 1D27 is suitable to patients up to 80 Kg.

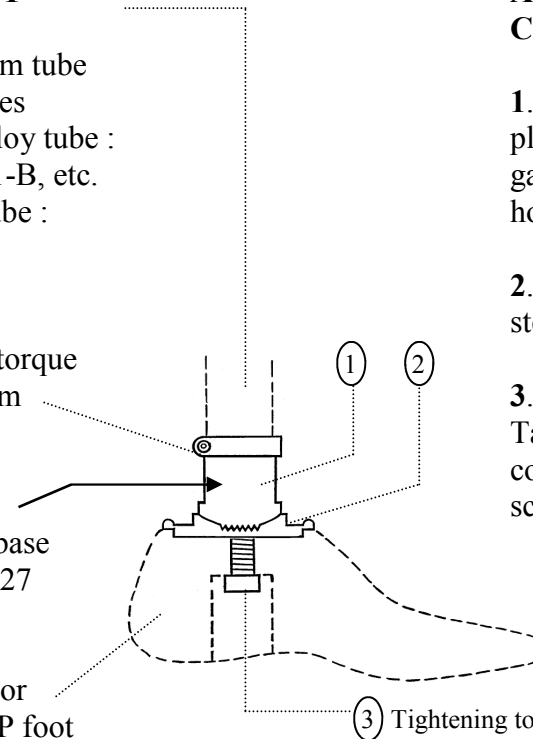
ADJUSTMENT FOR CLUBFOOT

1. Loosen screw 3 until plate 2 notches are disengaged from those of tube holder 1.

2. Adjust clubfoot (in 3° steps)

3. CAUTION :
Take care that notches coincide and then tighten screw 3

③ Tightening torque value :
22 Nm



NOTICE POUR EMBASE A REGLAGE PAR CRANS 1D07 - 1D27

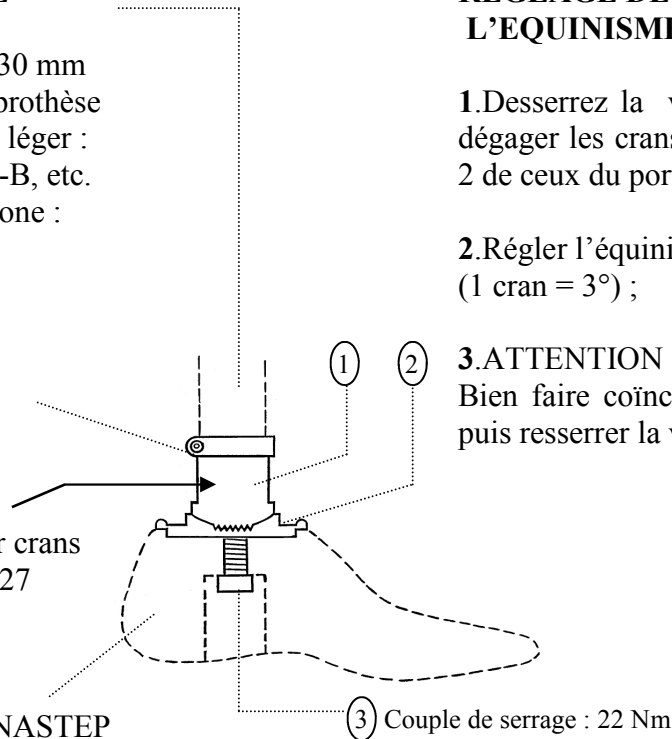
MONTAGE

Tout tube \varnothing 30 mm destiné à la prothèse (tube alliage léger : 1G01, 1G01-B, etc. ou tube carbone : 1G04, etc.)

Couple de serrage 11Nm

Embase à réglage par crans 1D07 ou 1D27

Pied SACH ou pied DYNASTEP de la gamme PROTEOR



REGLAGE DE L'EQUINISME

1. Desserrez la vis 3 jusqu'à dégager les crans de la platine 2 de ceux du porte-tube 1.

2. Régler l'équinisme (1 cran = 3°);

3. ATTENTION : Bien faire coïncider les crans puis resserrer la vis 3.

UTILISATION

Patients gériatriques ou ayant une démarche lente. Patients ayant une activité sédentaire.

Patients peu actifs. Patients actifs pratiquant des sports tels que golf, équitation, vélo, ou marchant rapidement.

Embase 1D07 pour patients d'un poids maximum de 100 Kg.

Embase 1D27 pour patients d'un poids maximum de 80 Kg.

INSTRUCCIONES PARA LA BASE REGULABLE POR MUESCAS 1D07 - 1D27

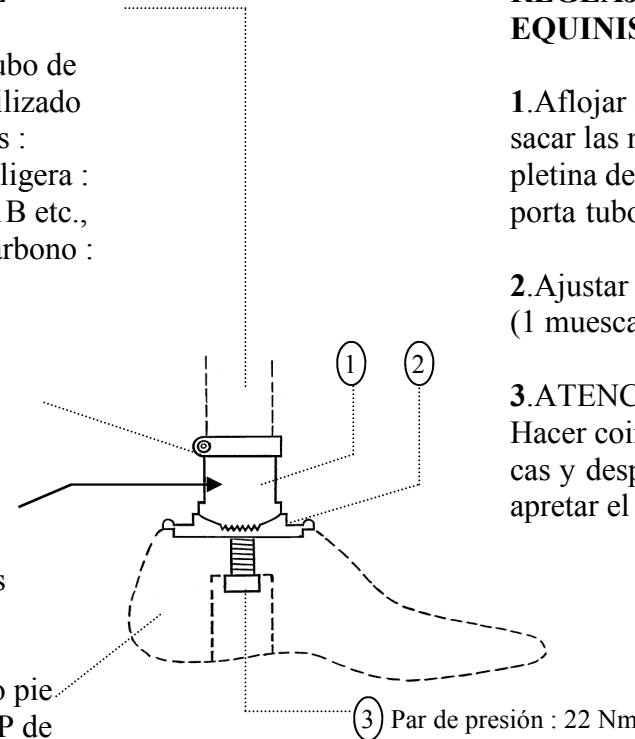
MONTAJE

Cualquier tubo de \varnothing 30 mm utilizado para prótesis : de aleación ligera : 1G01, 1G01B etc., o tubo de carbono : 1G04

Par de presión : 11Nm

Base regulable por muescas

Pie SACH o pie DYNASTEP de la gama PROTEOR



REGLAJE DE EQUINISMO

1. Aflojar el tornillo 3 hasta sacar las muescas 2 de la pletina de las del cuerpo porta tubos 1.

2. Ajustar equinismo (1 muesca = 3°).

3. ATENCIÓN : Hacer coincidir las muescas y después volver a apretar el tornillo 3.

USO :

Pacientes mayores o con marcha lenta. Pacientes con actividad sedentaria. Pacientes de poca actividad.

Pacientes activos que practican deportes como el golf, equitación, bicicleta, y que andan muy deprisa.

Embase 1D07 para pacientes de peso máximo de 100Kg.

Embase 1D27 para pacientes de peso máximo de 80Kg.